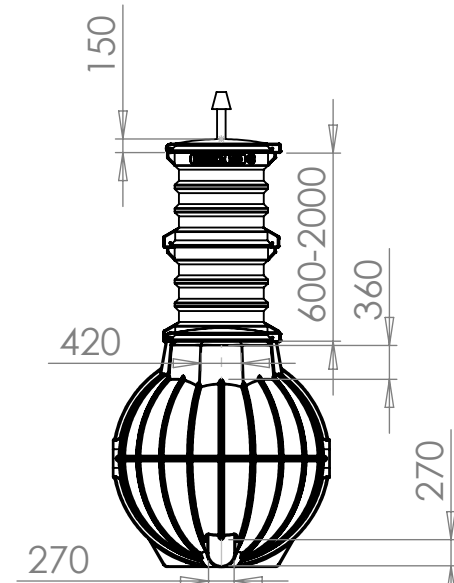
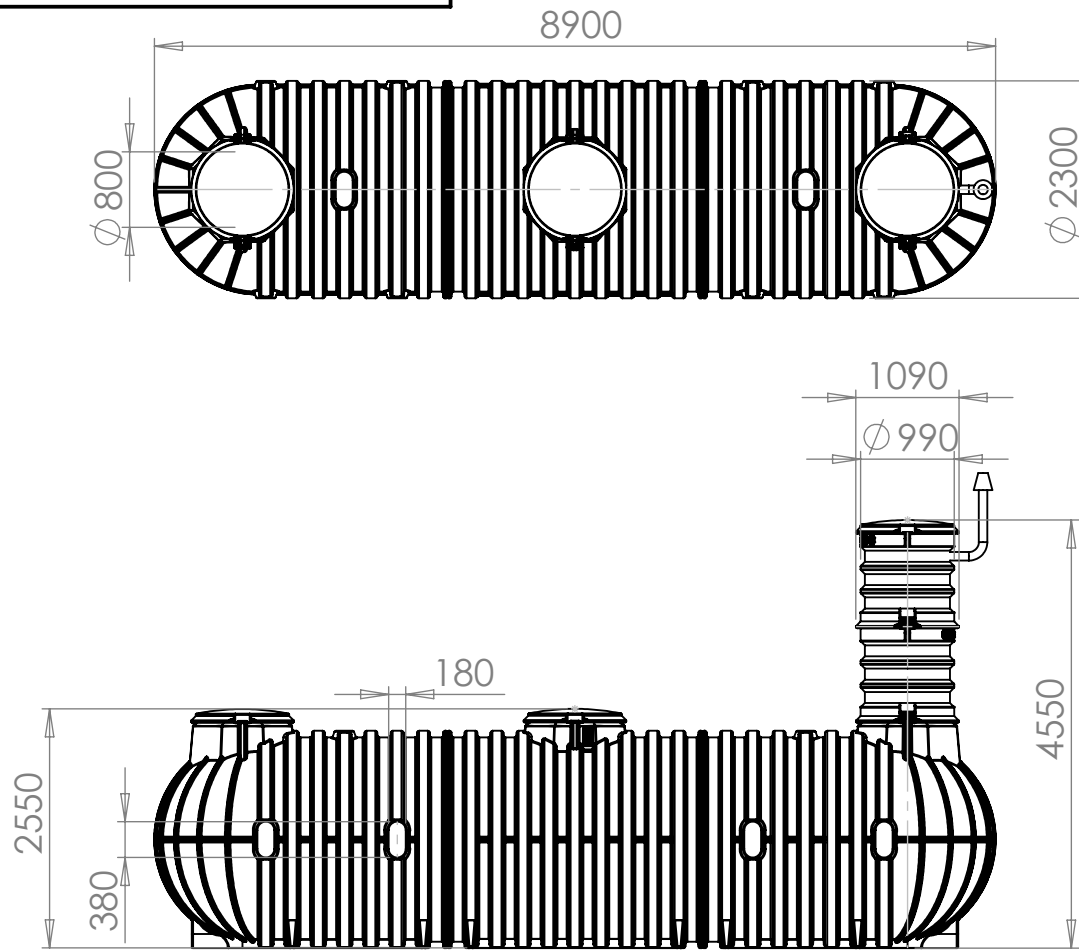


АРТИКУЛ KSC-M-30
Масштаб 1:80



Изм.	Лист	№ докум.	Подп.	Дата

ООО "Пласт Инжиниринг"		
г.Набережные Челны, ул. Моторная, 44		
НАКОПИТЕЛЬНАЯ ЕМКОСТЬ 30,0 м3 KSC - M - 30	Стадия	Лист
		1
Общий вид	Листов	1
	ООО "Пласт Инжиниринг"	